

**ПАСПОРТ**

Клапан балансировочный, Тип MNF, Модификация MNF-R

**Код материала: 003Z1167R**



Соответствие продукции подтверждено в рамках Евразийского экономического союза.



**Дата редакции: 16.06.2025**

## 1. Сведения об изделии

### 1.1. Наименование и тип

Клапан балансировочный ручной тип MNF, модификация MNF-R.

### 1.2. Изготовитель

ООО “Ридан Трейд“, 143581, Российская Федерация, Московская область, м.о. Истра, д. Лешково, д. 217, адрес места осуществления деятельности: Китай, North End of Gongye 2 Road, Sangluoshu Industry Zone, Huimin County, Binzhou City, Shandong Province.

### 1.3. Продавец

ООО “Ридан Трейд“, 143581, Российская Федерация, Московская область, м.о. Истра, д. Лешково, д. 217, тел. +7 (495) 792-57-57.

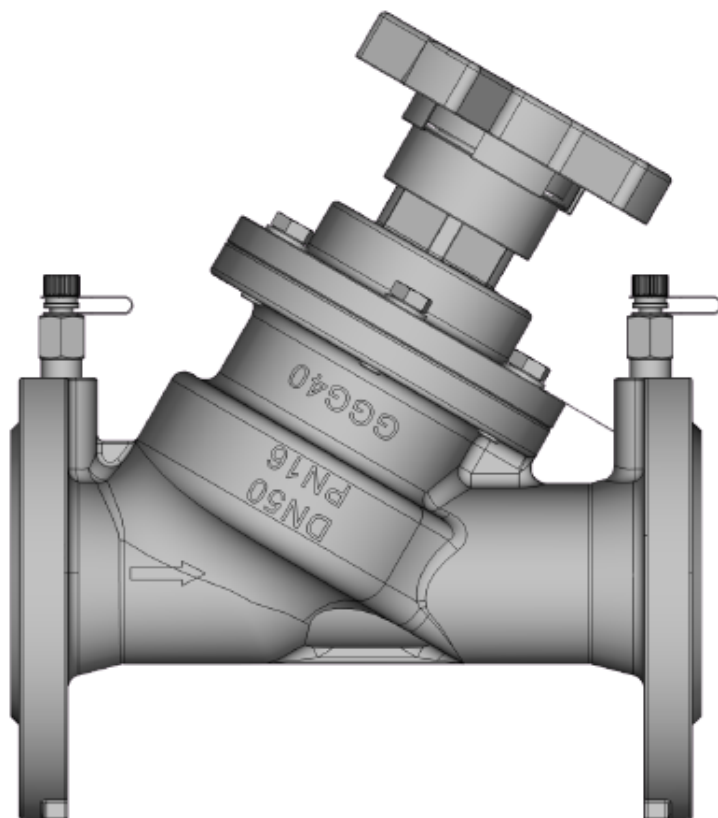
### 1.4. Дата изготовления

На корпусе клапана указана дата изготовления в виде WWYY, где WW – неделя изготовления, YY – две последние цифры года изготовления, которая также является заводским номером клапана.

## 2. Назначение изделия



Рис. 1 Общий вид клапана типа MNF, модификация MNF-R DN 15-40



**Рис. 2** Общий вид клапана типа MNF, модификация MNF-R DN 50-80



**Рис. 3** Общий вид клапана MNF, модификация MNF-R DN 100-400

Клапаны балансировочные типа MNF, модификация MNF-R (далее – клапан MNF-R) используются для монтажной наладки трубопроводных систем тепло - и холодоснабжения зданий и сооружений с целью обеспечения в них расчетного потокораспределения.

Не предназначены для контакта с питьевой водой в системах хозяйственно-питьевого водоснабжения. Клапаны MNF-R позволяют менять и фиксировать их пропускную способность, имеют удобный индикатор настройки. Клапаны оснащены герметичным затвором и игольчатыми измерительными ниппелями и могут одновременно использоваться в качестве запорной арматуры.

Рабочие среды группы 1 и 2, жидкости - согласно ТР ТС 032/2013. Клапаны MNF-R изготовлены в соответствии с Техническими условиями ТУ 28.14.11-021-51824620-2023.

### 3. Технические характеристики

Номинальный диаметр (DN), мм	200
Номинальное давление (PN), бар	16
Максимально допустимый перепад давлений, бар	1,5
Рабочая среда	Вода и водные растворы гликоля 50%
Температура рабочей среды, °С	120
Тип присоединения к трубопроводу	Фланцы EN 1092-2
Пропускная способность Kvs, м <sup>3</sup> /ч	726,9
Корпус	Чугун GGG40
Уплотнение	EPDM
Золотник клапана	Латунь
Герметичность затвора (объем протечки / класс герметичности)	Класс А
L, мм	600
H2, мм	468
D, мм	295
Ød x n	23x12
ØG, мм	265
W, мм	340
Давление перекрытия, бар	16

### 4. Комплектность

В комплект поставки входит:

- клапан MNF-R;
- паспорт\*;
- руководство по эксплуатации\*.

\*предоставляется в электронном виде, размещена на <https://ridan.ru/>, доступная по ссылке путем ввода соответствующего артикула/кода материала.


### 5. Утилизация

Утилизация изделия производится в соответствии с установленным на предприятии порядком (переплавка, захоронение, перепродажа), составленным в соответствии с Законами РФ № 96-ФЗ “Об охране атмосферного воздуха”, № 89-ФЗ “Об отходах производства и потребления”, № 52-ФЗ “О санитарно-эпидемиологическом благополучии населения”, а также другими российскими и региональными нормами, актами, правилами, распоряжениями и пр., принятыми во исполнение указанных законов.

## 6. Приемка и испытания

Продукция, указанная в данном паспорте, изготовлена, испытана и принята в соответствии с действующей технической документацией фирмы-изготовителя.

## 7. Сертификация

	Соответствие клапанов балансируемых типа MNF подтверждено в форме принятия деклараций о соответствии, оформленных по Единой форме. Имеются декларации о соответствии ЕАЭС N RU Д- RU.PA11.B.19145/24, срок действия с 05.12.2024 по 04.12.2029, ЕАЭС N RU Д- RU.PA11.B.19214/24, срок действия с 05.12.2024 по 04.12.2029.
--	--

## 8. Гарантийные обязательства

Изготовитель/продавец гарантирует соответствие клапанов MNF-R техническим требованиям при соблюдении потребителем условий транспортировки, хранения и эксплуатации.

Гарантийный срок эксплуатации и хранения составляет - 12 месяцев с даты продажи, указанной в транспортных документах, или 18 месяцев с даты производства.

Срок службы клапанов MNF-R при соблюдении рабочих диапазонов согласно паспорту/инструкции по эксплуатации и проведении необходимых сервисных работ – 10 лет с даты продажи, указанной в транспортных документах.