

- 1. Сведения об изделии**
- 2. Назначение изделия**
- 3. Описание и работа**
- 4. Указания по монтажу и наладке**
- 5. Использование по назначению**
- 6. Техническое обслуживание**
- 7. Текущий ремонт**
- 8. Транспортирование и хранение**
- 9. Утилизация**
- 10. Комплектность**
- 11. Список комплектующих и запасных частей**



Дата редакции: 11.06.2025

1. Сведения об изделии

1.1. Наименование

Насос центробежный одноступенчатый типа RV

1.2. Изготовитель

ООО “Ридан Трейд“, 143581, Российская Федерация, Московская область, м.о. Истра, деревня Лешково, д. 217. Адрес места осуществления деятельности по изготовлению продукции: Дакси Даянчен Индастриал Зоун, Венлин, Жейжанг, Китай

1.3. Продавец

ООО “Ридан Трейд“, 143581, Российская Федерация, Московская область, м.о. Истра, деревня Лешково, д. 217, тел. (495) 792-57-57.

1.4. Серийный номер и дата изготовления

Серийный номер изделия указан на шильде насоса в формате YYYYYMMDDNNNNN, где YYYYY – год выпуска, MM – месяц выпуска, DD – день выпуска, NNNNN – номер насоса.

2. Назначение изделия

Насос типа RV представляет из себя центробежный одноступенчатый вертикальный насос инлайн с патрубками, расположенными в линию. Всасывающий и напорный патрубки имеют одинаковые диаметры. Насосы типа RV оснащены асинхронным электродвигателем с воздушным охлаждением. Насосы используются для циркуляции и повышения давления теплоносителя в системах отопления, вентиляции и кондиционирования, промышленных процессах, системах холодного и горячего водоснабжения. Не предназначены для бытового применения. Данные насосы изготавливаются из чугуна, нержавеющей стали и полимерных материалов.

3. Описание и работа

3.1. Устройство изделия

Центробежный насос RV состоит из корпуса, имеющего спиральную форму, и расположенного внутри жестко закрепленного рабочего колеса. Насос соединен с трубопроводом с помощью входного и выходного фланцев. Вращение рабочего колеса осуществляется с помощью электродвигателя. В насосах типа RV вал рабочего колеса и вал электродвигателя жестко соединены между собой посредством муфты. Уплотнение вала насоса – торцевое одинарное. Конструкция насоса позволяет снять головную часть насоса (двигатель, фонарь и рабочее колесо) для технического или сервисного обслуживания без полного демонтажа насоса с трубопровода.

Общий вид с обозначением составных частей проведён на рис. 1.



Рисунок 1

№	Наименование
1	Корпус насоса
2	Присоединительные патрубки/фланцы
3	Электрический двигатель
4	Клеммная коробка
5	Рабочее колесо
6	Воздуховыпускной винт
7	Торцевое уплотнение

3.2. Маркировка и упаковка

На информационной табличке (шильде), расположенной на корпусе насоса, указаны следующие сведения:

- Модель / модификация насоса
- Основные технические параметры
- Серийный номер
- Страна изготовления
- Товарный знак изготовителя

Насосы типа RV выпускаются различных в типоразмерах и модификациях, чтобы обеспечить оптимальные решения, отвечающие требованиям систем инженерного обеспечения зданий.

Типовое обозначение насосов RV:



Пример:

RV 65-210/2 - Насос типа RV одноступенчатый вертикальный, присоединение двигателя стандартной муфтой, без преобразователя частоты, Ду65, максимальный напор 210дм, с двухполюсным электродвигателем, фланцевый, 3х-фазный, в стандартном исполнении.

3.3. Технические характеристики

Рабочая среда	Вода, сходные по характеристикам с ней чистые, маловязкие, невзрывоопасные, неагрессивные к материалам насоса жидкости без твердых и длинноволоконистых включений и примесей, водные растворы гликолей концентрацией до 50%. При использовании циркуляционного насоса для перекачивания жидкостей с вязкостью более 1мм ² /с (1 сСТ) при 20*С гидравлические характеристики насоса снижаются. Подбор насоса следует производить с учетом вязкости перекачиваемой жидкости.
Номинальный диаметр (DN), мм	65
Тип присоединения	Фланцевое
Номинальное давление (PN), бар	16

Минимальная температура рабочей среды T min	-15
Максимальная температура рабочей среды T max	120
Корпус	Чугун НТ200
Рабочее колесо	Чугун НТ200
Вал	Нерж.сталь AISI304
Торцевое уплотнение	C/WC/EPDM
Напряжение питания	3x380 В, 50 Гц
Номинальный ток, А	20,6
Частота вращения, об/мин	2945
Класс изоляции (ГОСТ Р МЭК 60085-2011)	F
Степень защиты (ГОСТ 14254-2015)	IP55
Температура окружающей среды, оС	-15...+40
Температура транспортировки и хранения, оС	-30...+60
Средний срок службы, лет	10
Номинальный расход, м ³ /ч	50
Номинальный напор, м	42
Мощность электродвигателя P ₂ , кВт	11
Класс энергоэффективности двигателя	IE3
Уровень звукового давления, dB(A)	78
КПД двигателя, %	91,2

Дополнительные технические характеристики

Монтажная длина, мм	475
Вес нетто, кг	168
Вес брутто, кг	194
Габаритные размеры упаковки (ДхШхВ), мм	1020×570×530
Сos φ	0,89

4. Указания по монтажу и наладке

4.1. Общие указания

ООО «Ридан Трейд» поставляет насосы типа RV готовыми к введению в эксплуатацию, если иное не оговорено при заказе.

4.2. Меры безопасности

Любые работы, проводимые с насосами типа RV, должны соответствовать локальным Правилам и Нормам по технике безопасности.

- Если люди могут пострадать от утечки теплоносителя, необходимо установить защиту.
- Вывод насоса из эксплуатации должен проводиться постепенно. Убедитесь, что устройство не находится под давлением и опорожнено до начала работ по обслуживанию и ремонту.
- Отключите насос и дайте ему остыть до начала работ.

4.2. Подготовка к монтажу

Насос следует устанавливать в сухом, отапливаемом и хорошо вентилируемом помещении. Стрелки на корпусе насоса указывают направление потока рабочей жидкости. Насосы с двигателями мощностью 5,5 кВт и менее могут быть установлены на горизонтальный или вертикальный трубопровод. Насосы с двигателями мощностью более 5,5 кВт могут быть установлены только на горизонтальный трубопровод с вертикальным расположением двигателя. Электродвигатель насоса не должен быть направлен вниз.

Монтаж двигателей мощностью до 5,5кВт включительно:

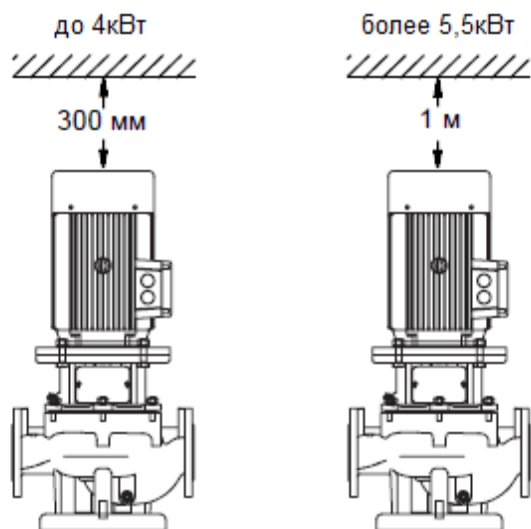


Монтаж двигателей мощностью более 5,5кВт:



Для обслуживания и перемещения насоса необходимо сохранить следующий зазор между электродвигателем/верхней частью насоса и стеной (потолком):

- 300 мм для электродвигателей мощностью до 4,0 кВт включительно.
- 1000 мм для электродвигателей мощностью свыше 5,5 кВт.



4.3. Монтаж и демонтаж

1. На трубопроводе рекомендуется устанавливать запорные клапаны до и после насоса. Это исключит необходимость слива рабочей жидкости из всей системы в случае контроля или ремонта насоса.
2. Насос можно встраивать непосредственно в трубопроводы при условии, что они для этого конструктивно предназначены. Однако перед и за насосом в этом случае следует устанавливать компенсаторы. Насос не должен подвергаться внешним механическим нагрузкам, связанным с тепловым расширением, перемещением и весом трубопроводов. Не используйте насос в качестве точки опоры для трубопровода.
3. Для защиты насоса от грязи и отложений он никогда не должен устанавливаться в самой нижней точке системы.
4. Монтаж трубопроводов должен быть проведен таким образом, чтобы полностью отсутствовала возможность собирания в них воздуха, особенно во всасывающем трубопроводе.
5. Для того чтобы добиться оптимальной работы насоса, а также свести к минимуму шум и вибрации, необходимо предусмотреть способы гашения вибрации насоса. Как правило, это необходимо для насосов с двигателями мощностью 11 кВт и больше. Однако, двигатели меньшей мощности также могут вызывать нежелательный шум и вибрацию. Вращение роторов двигателя и насоса, поток в трубах и соединениях вызывают шумы и вибрацию. Воздействие на окружающую среду субъективно, оно зависит от монтажа и состояния остальных элементов системы. Самыми эффективными средствами для исключения шума и вибрации являются виброгасящие опоры и виброкомпенсаторы.
6. Рекомендуется устанавливать насос на бетонном фундаменте, имеющем достаточную несущую способность для того, чтобы обеспечить постоянную стабильную опору всему насосному узлу. Фундамент должен быть в состоянии поглощать любые вибрации, линейные деформации и удары. За основу берется эмпирическое правило: масса бетонного фундамента должна быть в 1,5 раза больше массы насосного узла.

4.4. Наладка и испытания

Подключение электрооборудования должно выполняться только специалистом - электриком в соответствии с местными нормами и правилами.

Перед снятием крышки с клеммной коробки и перед каждой разборкой насоса этот насос следует обязательно полностью отключить от сети электропитания.

Электрические характеристики, указанные на фирменной табличке электродвигателя должны полностью соответствовать параметрам электросети. Электродвигатель должен подключаться к электросети через устройство тепловой защиты, пускатель и автоматический выключатель. Устройство тепловой защиты должно быть настроено на значение тока, не превышающее номинального (если указано - максимального) тока, приведенного на фирменной табличке электродвигателя. Автоматический выключатель подбирается на ближайшее стандартное значение тока, равное или большее номинального (если указано - максимального) тока электродвигателя. Подключение трехфазного электродвигателя по схеме «звезда» или «треугольник» следует производить в соответствии с данными, указанными на фирменной табличке электродвигателя.

Клеммную коробку можно повернуть в любое из 4-х положений на угол 90°. Это осуществляют следующим образом:

1. При необходимости снимают защитный кожух муфты.
2. Вытаскивают винты, скрепляющие насос с электродвигателем.
3. Поворачивают электродвигатель в требуемое положение.
4. Снова устанавливают винты и крепко их затягивают.
5. Монтируют защитный кожух, если он снимался.

4.5. Пуск (опробование)

Насос не предназначен для перекачивания жидкостей с содержанием твёрдых частиц, таких как окалина и сварочный шлак. Перед первым пуском насоса необходимо тщательно промыть трубопровод и наполнить его чистой водой.

Перед пуском насос должен быть в обязательном порядке заполнен рабочей жидкостью, а воздух из него должен быть удален.

Закрытые или открытые системы, у которых уровень рабочей жидкости находится выше уровня насоса:

1. Закрывают запорный клапан на стороне нагнетания насоса и открывают винт выпуска воздуха в промежуточном корпусе насоса.
2. Запорный клапан во всасывающем трубопроводе следует медленно открывать до тех пор, пока из отверстия для выпуска воздуха не покажется рабочая жидкость.
3. Винт выпуска воздуха следует затянуть, а запорные клапаны полностью открыть.

Включение насоса:

1. Перед включением необходимо полностью открыть запорный клапан на стороне всасывания насоса. Запорный клапан на стороне нагнетания следует открыть лишь частично.
2. Включить насос.
3. При пуске из насоса нужно удалить воздух, вывинтив для этого расположенный в промежуточном корпусе насоса винт выпуска воздуха до тех пор, пока из отверстия для выпуска воздуха не потечет рабочая жидкость.
4. Как только система трубопроводов будет заполнена рабочей жидкостью, следует приступить к плавному открытию запорного клапана, расположенного с нагнетательной стороны насоса, вплоть до полного открытия этого клапана.

Контроль направления вращения:

Правильное направление вращения указывается стрелкой на кожухе вентилятора электродвигателя или на корпусе насоса.

4.6. Регулирование

При работе насос следует настроить на его номинальную расходно-напорную характеристику.

Характеристику можно найти по адресу: <https://ridan.ru/instruments/configurator-pumps>, выбрав модель насоса. Либо используя данные каталога/руководства по эксплуатации.

5. Использование по назначению

5.1. Эксплуатационные ограничения

Технические характеристики изделия, несоблюдение которых может привести к выходу изделия из строя или нарушению требований безопасности, указаны в разделе 3 "Технические характеристики" настоящего руководства.

5.2. Подготовка изделия к использованию

Насосы типа RV должны использоваться строго по назначению в соответствии с правилами

эксплуатации, указанными в технической документации.

Следуйте инструкциям, изданным производителем.

К обслуживанию насосов типа RV допускается персонал, изучивший их устройство и правила техники безопасности.

Предостережения, связанные с высоким давлением и температурой

Высокая температура поверхности насоса RV может быть причиной ожогов. Будьте осторожны, находясь вблизи.

5.3. Использование изделия

Насос должен всегда работать плавно и без вибраций, а также эксплуатироваться только в условиях, названных в Технических характеристиках.

Поиск и устранение неисправностей

Проблема	Возможная причина	Решение
Электродвигатель после включения не работает.	а) Отсутствует подача электропитания к электродвигателю.	Проверить целостность кабеля питания.
	б) Перегорели предохранители.	Заменить предохранители.
	в) Сработал защитный автомат электродвигателя.	Проверить параметры питающей сети, привести автомат в исходное положение.
	г) Повреждены коммутирующие контакты или катушки коммутирующего аппарата.	Заменить коммутирующие контакты или катушки коммутирующего аппарата.
	д) Неисправен предохранитель в цепи управления.	Заменить предохранитель.
	е) Неисправен электродвигатель.	Заменить электродвигатель.
Сразу после включения срабатывает защитный автомат электродвигателя.	а) Перегорел предохранитель.	Заменить предохранитель.
	б) Неисправны контакты защитного автомата.	Проверить контакты, при необходимости - заменить автомат.
	в) Ослабло или повреждено соединение кабеля.	Проверить соединение, при необходимости - сменить крепление или кабель.
	г) Неисправна обмотка электродвигателя.	Заменить электродвигатель.
	д) Механически заблокирован насос.	Проверить проточную часть насоса на наличие инородных предметов.
	е) Слишком мала уставка защитного автомата или выбран ее неправильный диапазон.	Изменить уставку или заменить автомат.
Иногда произвольно срабатывает защитный автомат электродвигателя.	а) Слишком мала уставка защитного автомата или выбран ее неправильный диапазон.	Изменить уставку или заменить автомат.

	б) Время от времени изменяется напряжение сети.	Отрегулировать параметры сети.
	в) Слишком мал перепад давления в насосе.	Проверить правильность выбора рабочей точки.
Защитный автомат не сработал, но насос не работает.	а) Отсутствует подача электропитания к электродвигателю.	Проверить целостность кабеля питания/проверить параметры питающей сети.
	б) Перегорели предохранители.	Заменить предохранители.
	в) Неисправны главные контакты или катушка коммутационного аппарата.	Заменить коммутационный аппарат.
	г) Неисправен предохранитель в цепи управления.	Заменить предохранитель.
Насос имеет нестабильную производительность.	а) Слишком мало поперечное сечение всасывающего трубопровода.	Проверить всасывающий трубопровод/очистить внутренние стенки трубопровода.
	б) Засорен участок между всасывающим трубопроводом и насосом.	Проверить всасывающий трубопровод/очистить внутренние стенки трубопровода.
	в) Насос подсасывает воздух.	Проверить целостность всасывающего трубопровода.
Насос работает, но подача воды отсутствует.	а) Засорен участок между всасывающим трубопроводом и насосом.	Проверить всасывающий трубопровод/очистить внутренние стенки трубопровода.
	б) Приемный или обратный клапан заблокирован в закрытом положении.	Проверить и очистить обратный клапан от инородных предметов.
	в) Произошла разгерметизация во всасывающем трубопроводе.	Проверить целостность всасывающего трубопровода.
	г) Попадание воздуха во всасывающий трубопровод или в насос.	Проверить целостность всасывающего трубопровода.
	е) Вал электродвигателя вращается в неправильном направлении	Переподключить фазы электродвигателя
После выключения насос вращается в обратном направлении.	а) Произошла разгерметизация во всасывающем трубопроводе.	Проверить целостность всасывающего трубопровода.
	б) Поврежден приемный или обратный клапан.	Починить/заменить обратный клапан.
	в) Приемный или обратный клапан заблокирован в полностью или частично открытом положении.	Проверить и очистить обратный клапан от инородных предметов.
Негерметичность уплотнения вала.	а) Неправильная регулировка по высоте вала насоса.	Проверить правильность монтажа насоса.

	б) Неисправно уплотнение вала.	Заменить уплотнение вала.
Шумы.	а) Кавитация в насосе.	Проверить величину требуемого минимального подпора на входе в насос.
	б) Насос вследствие неправильной регулировки его вала по высоте имеет тяжелый ход.	Проверить правильность монтажа насоса.
	в) Наличие резонанса в агрегате.	Проверить правильность монтажа насоса.
	г) Наличие посторонних предметов в насосе.	Проверить проточную часть насоса на наличие инородных предметов.

6. Техническое обслуживание

Предупреждение!

Перед началом любых работ с насосом убедитесь, что электропитание отключено и не может произойти его случайное включение. Необходимо принимать меры к тому, чтобы выходящая жидкость не стала причиной ожогов персонала или повреждения электродвигателя или других узлов и деталей. В случае перекачивания горячей жидкости необходимо принять меры, исключающие ошпаривание. В системах с холодной жидкостью существует опасность получения травмы при контакте с этой жидкостью.

6.1 Насосы

Насосы RV не требуют технического обслуживания.

После периода длительного простоя насоса следует перед пуском убедиться в свободном вращении вала. У насосов, в которых вследствие длительного периода остановки спущена рабочая жидкость, на вал, соединяющий промежуточный корпус насоса и муфту, необходимо капнуть несколько капель силиконового масла. Этим предотвращается склеивание уплотняемых поверхностей.

6.2 Электродвигатель

Электродвигатели должны раз в 6 месяцев проходить проверку. Очень важно сохранять электродвигатель в чистоте для обеспечения необходимой вентиляции. Если насос установлен в пыльном месте, он должен каждые 3 месяца осматриваться и отчищаться.

Электродвигатели с обслуживаемыми подшипниками должны регулярно смазываться специализированными смазками. Данные об интервале, количестве и рекомендованном типе смазки указаны на специальной табличке электродвигателя.

7. Текущий ремонт

В случае возникновения проблемы, не указанной в главе «Использование по назначению» обратитесь к сервис-партнеру ООО "Ридан Трейд" в Вашем регионе. С перечнем сервис-партнеров можно ознакомиться на сайте компании "Ридан Трейд" в сети Интернет <https://ridan.ru>, в разделе "Дистрибьюторы" (<https://ridan.ru/distributors-and-service-partners>).

При возникновении ошибки, пожалуйста, свяжитесь с монтажной организацией. Не пытайтесь выполнить ремонт самостоятельно – это может быть очень опасно.

8. Транспортирование и хранение

Насосы типа RV следует транспортировать в крытых вагонах, закрытых автомашинах, воздушным, речным либо морским транспортом. Условия транспортирования оборудования в части воздействия механических факторов должны соответствовать группе «С» по ГОСТ 23216. При транспортировке, оборудование должно быть надежно закреплено на транспортных средствах с целью предотвращения самопроизвольных перемещений.

Условия хранения насосов типа RV должны соответствовать группе «С» ГОСТ 15150. Насос поставляется с фабрики в картонной коробке с деревянным днищем или деревянной упаковке, которая подготовлена для транспортировки грузовым автомобилем с грузоподъемником или сходным транспортным средством. Максимальный назначенный срок хранения составляет 2 года. В течение всего срока хранения консервация не требуется. При хранении насосного агрегата необходимо прокручивать рабочее колесо не реже одного раза в месяц. Температура хранения - от минус 30 °С до плюс 60 °С.

9. Утилизация

Утилизация изделия производится в соответствии с установленным на предприятии порядком (переплавка, захоронение, перепродажа), составленным в соответствии с Законами РФ № 96-ФЗ “Об охране атмосферного воздуха”, № 89-ФЗ “Об отходах производства и потребления”, № 52-ФЗ “О санитарно-эпидемиологическом благополучии населения”, а также другими российскими и региональными нормами, актами, правилами, распоряжениями и пр., принятыми во исполнение указанных законов.

10. Комплектность

В комплект поставки входят:

- насос;
- упаковочная коробка;
- паспорт*;
- руководство по эксплуатации *.

*предоставляется в электронном виде, размещена на <https://ridan.ru/>, доступная по ссылке путем ввода соответствующего артикула/кода материала.

11. Список комплектующих и запасных частей

Название	Код для заказа	Описание
Уплотнение торцевое 30-CWE	015P9007	Уплотнение торцевое 30-CWE, для насосов серии RV с диаметром вала 30мм.
Уплотнение торцевое 30-SSE	015P9008	Уплотнение торцевое 30-SSE, для насосов серии RV с диаметром вала 30мм.
Уплотнение торцевое 30-WWE	015P9009	Уплотнение торцевое 30-WWE, для насосов серии RV с диаметром вала 30мм.
Уплотнение торцевое 40-CWE	015P9035	Уплотнение торцевое 40-CWE, для насосов серии RV с диаметром вала 40мм.
Уплотнение торцевое 40-SSE	015P9036	Уплотнение торцевое 40-SSE, для насосов серии RV с диаметром вала 40мм.
Уплотнение торцевое 43-CWE	015P9037	Уплотнение торцевое 43-CWE, для насосов серии RV с диаметром вала 43мм.
Уплотнение торцевое 43-SSE	015P9038	Уплотнение торцевое 43-SSE, для насосов серии RV с диаметром вала 43мм.
Уплотнение торцевое 55-CWE	015P9064	Уплотнение торцевое 55-CWE, для насосов серии RV с диаметром вала 55мм.
Уплотнение торцевое 55-SSV	015P9065	Уплотнение торцевое 55-SSV, для насосов серии RV с диаметром вала 55мм.
Уплотнение торцевое 48-CWE	015P9066	Уплотнение торцевое 48-CWE, для насосов серии RV с диаметром вала 48мм.

Уплотнение торцевое 48-SSV	015P9067	Уплотнение торцевое 48-SSV, для насосов серии RV с диаметром вала 48мм.
Кольцо уплотнительное Viton 175x3.55	015P9014	Кольцо уплотнительное Viton 175x3.55, для насосов серии RV
Кольцо уплотнительное EPDM 175x3.55	015P9015	Кольцо уплотнительное EPDM 175x3.55, для насосов серии RV
Кольцо уплотнительное Viton 261x5.3	015P9016	Кольцо уплотнительное Viton 261x5.3, для насосов серии RV
Кольцо уплотнительное EPDM 261x5.3	015P9017	Кольцо уплотнительное EPDM 261x5.3, для насосов серии RV
Кольцо уплотнительное Viton 340x5.3	015P9039	Кольцо уплотнительное Viton 340x5.3, для насосов серии RV
Кольцо уплотнительное EPDM 340x5.3	015P9040	Кольцо уплотнительное EPDM 340x5.3, для насосов серии RV
Кольцо уплотнительное Viton 276x5.3	015P9041	Кольцо уплотнительное Viton 276x5.3, для насосов серии RV
Кольцо уплотнительное EPDM 276x5.3	015P9042	Кольцо уплотнительное EPDM 276x5.3, для насосов серии RV
Кольцо уплотнительное Viton 75x3.55	015P9043	Кольцо уплотнительное Viton 75x3.55, для насосов серии RV
Кольцо уплотнительное EPDM 75x3.55	015P9044	Кольцо уплотнительное EPDM 75x3.55, для насосов серии RV
Кольцо уплотнительное Viton 11.8x2.65	015P9045	Кольцо уплотнительное Viton 11.8x2.65, для насосов серии RV
Кольцо уплотнительное EPDM 11.8x2.65	015P9046	Кольцо уплотнительное EPDM 11.8x2.65, для насосов серии RV
Корпус насоса RV DN65/475 чугун	015P9047	Корпус насоса RV DN65/475 чугун
Корпус насоса RV DN100/550 чугун, тип 1	015P9048	Корпус насоса RV DN100/550 чугун, тип 1
Корпус насоса RV DN40/320 чугун	015P9049	Корпус насоса RV DN40/320 чугун
Корпус насоса RV DN40/340 чугун	015P9050	Корпус насоса RV DN40/340 чугун
Корпус насоса RV DN50/340 чугун, тип 1	015P9051	Корпус насоса RV DN50/340 чугун, тип 1
Корпус насоса RV DN65/360 чугун	015P9052	Корпус насоса RV DN65/360 чугун
Корпус насоса RV DN80/440 чугун	015P9053	Корпус насоса RV DN80/440 чугун
Корпус насоса RV DN100/450 чугун	015P9054	Корпус насоса RV DN100/450 чугун

Корпус насоса RV DN40/440 чугун	015P9056	Корпус насоса RV DN40/440 чугун
Корпус насоса RV DN50/340 чугун, тип 2	015P9057	Корпус насоса RV DN50/340 чугун, тип 2
Корпус насоса RV DN50/440 чугун	015P9058	Корпус насоса RV DN50/440 чугун
Корпус насоса RV DN80/500 чугун	015P9059	Корпус насоса RV DN80/500 чугун
Корпус насоса RV DN100/500 чугун	015P9060	Корпус насоса RV DN100/500 чугун
Корпус насоса RV DN100/550 чугун, тип 2	015P9061	Корпус насоса RV DN100/550 чугун, тип 2
Корпус насоса RV DN125/620 чугун	015P9062	Корпус насоса RV DN125/620 чугун
Корпус насоса RV DN125/800 чугун, тип 1	015P9063	Корпус насоса RV DN125/800 чугун, тип 1
Корпус насоса RV DN32/320 чугун, тип1	015P9158	Корпус насоса RV DN32/320 чугун, тип1
Корпус насоса RV DN32/320 чугун, тип2	015P9159	Корпус насоса RV DN32/320 чугун, тип2
Корпус насоса RV DN32/360 чугун	015P9160	Корпус насоса RV DN32/360 чугун
Корпус насоса RV DN125/800 чугун, тип 2	015P9161	Корпус насоса RV DN125/800 чугун, тип 2
Корпус насоса RV DN125/800 чугун, тип 3	015P9162	Корпус насоса RV DN125/800 чугун, тип 3
Корпус насоса RV DN150/800 чугун, тип 1	015P9163	Корпус насоса RV DN150/800 чугун, тип 1
Корпус насоса RV DN150/800 чугун, тип 2	015P9164	Корпус насоса RV DN150/800 чугун, тип 2