

- 1. Сведения об изделии**
- 2. Назначение изделия**
- 3. Описание и работа**
- 4. Указания по монтажу и наладке**
- 5. Использование по назначению**
- 6. Техническое обслуживание**
- 7. Текущий ремонт**
- 8. Транспортирование и хранение**
- 9. Утилизация**
- 10. Комплектность**
- 11. Список комплектующих и запасных частей**



**Дата редакции: 16.07.2025**

## 1. Сведения об изделии

### 1.1. Наименование и тип

Нагревательный мат резистивный двухжильный экранированный с товарным знаком "Ридан", тип TF-150 (далее по тексту - Ридан TF-150).

### 1.2 Изготовитель

"WUHU JIANHONG NEW MATERIAL CO., LTD", 241000, КИТАЙ, No.86 Guan dou Street, Jiujiang district, Wuhu City, Anhui Province

### 1.3. Продавец

ООО "Ридан Трейд", 143581, Российская Федерация, Московская область, м.о. Истра, деревня Лешково, д. 217, тел. +7 (495) 792-57-57.

### 1.4. Дата изготовления

Дата изготовления указана:

- на этикетке, установленной на боковой поверхности упаковочной картонной коробки изделия;
- на этикетке, приклеенной к соединительной муфте, расположенной между нагревательной частью и холодным выводом питания мата.

Формат даты: мм/гггг.

## 2. Назначение изделия

Нагревательный мат Ридан TF-150 применяется для установки в помещениях (внутренняя установка). Мат используется для полного отопления помещений или для комфортного подогрева поверхности пола или стен. Основное применение нагревательного мата - подогрев пола во внутренних помещениях. Мат, как правило, устанавливается в конструкции пола жилых, вспомогательных и технических помещений непосредственно под финишное покрытие пола (плитка, керамогранит, натуральный камень) с обязательной заливкой хорошо теплопроводящим слоем плиточного клея или цементно-песчаным раствором. В отдельных случаях покрытием пола могут быть ламинат, паркет, линолеум, тонкий дощатый пол при условии заливки мата плиточным клеем или самовыравнивающейся тонкой стяжкой, если производители этих покрытий допускают установку системы распределённого подогрева пола с удельной мощностью 150 Вт/м<sup>2</sup>.

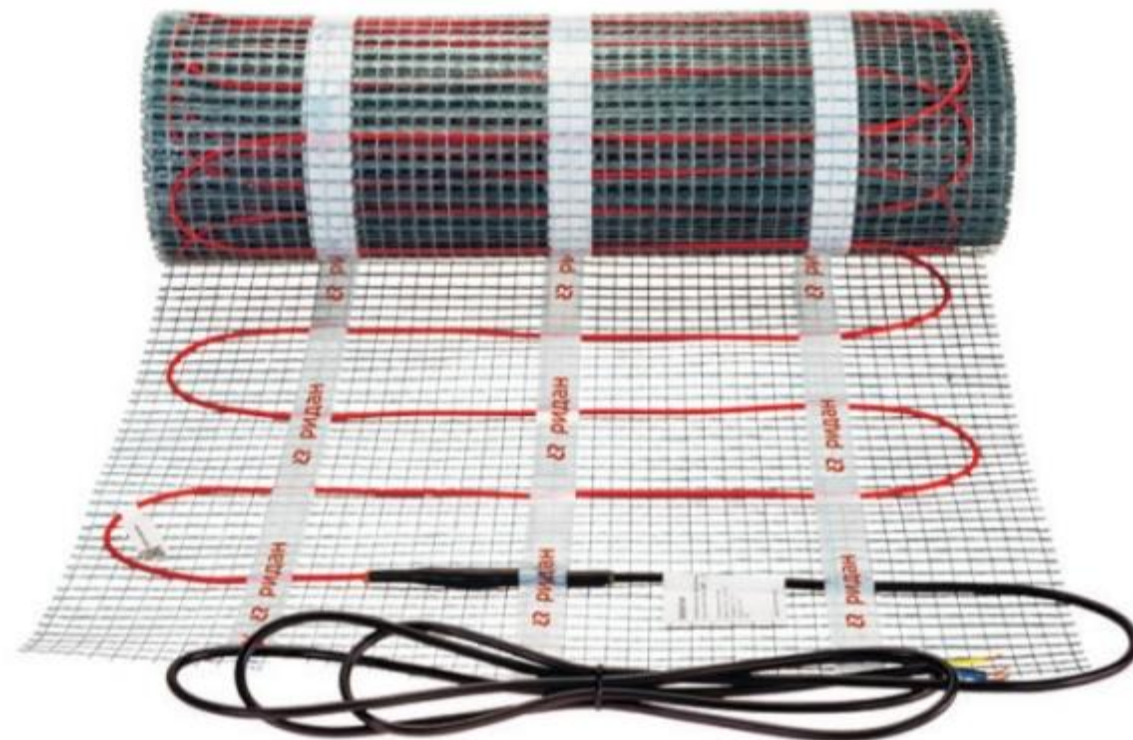
## 3. Описание и работа

### 3.1. Устройство нагревательного мата Ридан TF-150

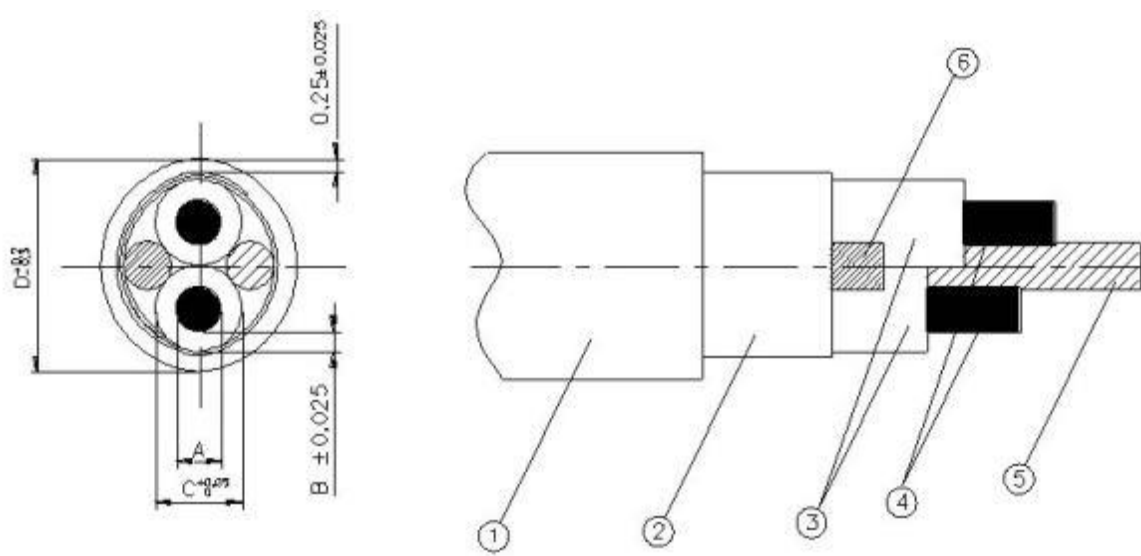
Нагревательный мат Ридан TF-150 устанавливается на определённую фиксированную площадь в соответствии с выбранным артикулом (кодом товара) из имеющейся номенклатуры матов этого типа. Нагревательный кабель мата - двухжильный, с двойной фторопластовой изоляцией и сплошным алюминиевым экраном. Кабель закреплён тремя полосками специального скотча на дорожке шириной 0,5 м, выполненной из самоклеящейся синтетической сетки. Нагревательная секция кабеля устанавливается на сетке "змейкой". Питание нагревательной секции подаётся с одного конца дорожки мата через 3х-жильный соединительный кабель 3 x 1,0 мм<sup>2</sup> длиной 2,5 м. Кабель питания соединён с нагревательным кабелем мата при помощи герметичной термоусадочной муфты с обжимными медными гильзами. На противоположном конце дорожки мата на кабеле установлена концевая муфта. Наличие одного соединительного кабеля питания значительно упрощает раскладку и подключение мата.

Толщина мата (сетка-основа + нагревательный кабель): не более 3,5 мм.

На нижерасположенной фотографии изображён нагревательный мат, поставляемый на сетчатой дорожке, свёрнутой в рулон:



Нижерасположенный чертёж даёт представление о конструкции двухжильного нагревательного кабеля, установленного на сетчатой дорожке мата.



- 1 - Оболочка - фторополимер ETFE
- 2 - Экран - алюминиевая фольга
- 3 - Электроизоляция нагревательных жил - фторополимер FEP
- 4 - Нагревательные проводники - высокоомный сплав или медь
- 5 - Шнур-заполнитель - полимерный пластик
- 6 - Дренажная жила заземляемого экрана - медный проводник

### 3.2. Принцип действия нагревательного изделия

Нагревательный кабель, установленный "змейкой" на сетке мата, представляет собой гибкий нагревательный элемент. Принцип действия кабеля – выделение джоулева тепла нагревательными жилами при протекании по ним электрического тока. Нагревательный кабель мата выпускается в виде нагревательных секций, состоящих из нагревательной части, холодного питающего кабеля, соединительной и концевой муфт. Сопротивление нагревательных жил и шаг укладки кабеля подбираются таким образом, чтобы обеспечить для нагревательного мата любого артикула установленную удельную мощность 150 Вт/м<sup>2</sup>. Шаг укладки нагревательного кабеля: 8 см. Линейная мощность нагревательного кабеля составляет, в среднем, 12 Вт/м при напряжении питания мата 230 В.

### 3.3. Маркировка и упаковка

К защитной плёнке мата, свёрнутого в рулон, приклеена этикетка со штрих- кодом, кодом товара (артикулом), маркой, номинальной мощностью и площадью укладки изделия. Присутствует информация о сертификации и особенностях установки изделия. Имеются также условные коды, содержащие маркетинговую и техническую информацию.

К монтажному кабелю приклеена этикетка с кодом товара (артикулом), маркой, номинальным напряжением питания сети переменного тока, номинальной мощностью, геометрическими размерами мата и номинальным сопротивлением нагревательного кабеля, установленного на мате. Имеется также штрих-код и информация о сертификации.

Нагревательный мат упакован в картонную коробку, на которой имеется этикетка с артикулом, маркой мата, его геометрическими размерами, напряжением питания, мощностью, степенью защиты IP, адресом производителя изделия, информацией о сертификате и дате изготовления.

### 3.4. Технические характеристики

Конструкция мата	Тонкий нагревательный кабель, уложенный «змейкой» на сетке-основе с клеевым слоем
Тип кабеля	Двухжильный экранированный
Номинальное напряжение питания	~ 230 В
Удельная мощность	150 Вт/м <sup>2</sup>
Размеры дорожки мата (ширина x длина)	0,5 м x 12 м
Площадь обогрева	6,0 м <sup>2</sup>
Мощность при 230 В	900 Вт
Толщина мата	Не более 3,5 мм
Минимальный диаметр изгиба кабеля	80 мм
Ширина зоны обогрева дорожки мата	50 см
Соединительный кабель	2,5 м, 3 x 1,0 мм <sup>2</sup>
Экран	Алюминиевая фольга
Дренажный провод экрана	Медный лужёный проводник
Изоляция нагревательных жил	Фторополимер FEP
Оболочка кабеля	Фторополимер ETFE
Максимально допустимая температура во вкл./выкл. состоянии	115 °С / 120 °С
Минимальная температура при установке	-5 °С
Номинальное сопротивление	59 Ом
Допуски на сопротивление	-5%...+10%
Сертифицирован	ЕАС

## 4. Указания по монтажу и наладке

### 4.1. Общие указания

Площадь выбираемого мата должна соответствовать расчётной обогреваемой площади в помещении. При реализации задачи комфортного подогрева пола при укладке матов рекомендуется сделать отступ

от стен до 20 см, так как вдоль стен обычно люди не перемещаются. Также нет смысла в этой задаче обогревать площади под стационарно установленными мебелью и оборудованием. Не следует делать отступ от передней линии установки кухонных шкафов, чтобы избежать не комфортной холодной полосы на полу. Удельная мощность матов, 150 Вт/м<sup>2</sup>, практически обеспечивает комфортный подогрев пола в помещениях любого назначения, кроме балконов, лоджий, гаражей и дорожек вокруг бассейнов. Для балконов и лоджий предпочтительнее применить нагревательные маты с удельной мощностью 180...200 Вт/м<sup>2</sup>. При наличии под полом холодного пространства рекомендуется оценить возможность достижения комфортной температуры на поверхности пола (+26...+31 °С) в вариантах с/без теплоизоляции.

При решении задачи полного отопления через пол выбор мощности производится в соответствии с расчетом теплопотерь помещения с учетом реально существующих особенностей подогрева пола и конкретных требований заказчика.

При выборе нагревательных матов необходимо учитывать допустимый разброс параметров, приведенных в технических характеристиках, и возможные отклонения напряжения питающей сети.

## 4.2. Монтаж нагревательных матов

**При установке нагревательных матов Ридан TF-150 необходимо соблюдать следующие правила:**

1. Нагревательный мат и терморегулятор должны применяться согласно рекомендациям, изложенным в методических разработках компании Ридан. Подключение должно производиться стационарно (без использования разъёмных соединений типа вилка/розетка, штекер/гнездо) и в соответствии с действующими правилами ПУЭ, издание 7, 2009 г.

2. Подключение нагревательного мата должен производить только квалифицированный электрик.

3. Необходимо соблюдать рекомендованную удельную мощность (Вт/м<sup>2</sup>) и не превышать максимально допустимую.

4. При необходимости установки теплоизоляции пола работы производить согласно СП 60.13330.2012, чтобы свести к минимуму теплопотери вниз (см. раздел «Общие указания»).

5. Основание, на которое укладывается мат, должно быть очищено от мусора и острых предметов.

6. Линии нагревательной части мата не должны случайно касаться друг друга, пересекаться между собой, а также находиться на расстоянии ближе 6 см друг от друга, если при раскладке дорожек мата на площади со сложной конфигурацией монтажник вынужден перекладывать отдельные петли нагревательного кабеля вручную.

7. Нагревательный мат должен быть заземлён в соответствии с действующими правилами ПУЭ, издание 7, 2009г. и ГОСТ Р 50571.25-2001, часть 7.

8. Категорически запрещается укорачивать, удлинять или подвергать чрезмерным механическим воздействиям нагревательный кабель мата. Необходимо предохранять изоляцию нагревательного кабеля от повреждений.

9. Перед и после укладки мата, до и после заливки плиточным клеем, выравнивающим или цементно-песчаным раствором следует замерить омическое сопротивление кабеля и сопротивление его изоляции. Сопротивление кабеля должно соответствовать номинальному значению с допустимым разбросом -5%...+10%, указанному на этикетке, установленной на муфте, соединяющей нагревательный кабель мата с холодным питающим кабелем. Сопротивление изоляции проверяют мегаомметром: его необходимое значение должно превышать 20 МОм при тестовом (испытательном) напряжении минимум 500 В постоянного тока по истечении времени измерения 1 минута. Рекомендуемое тестовое напряжение: 2,5 кВ.

10. Электрические подключения необходимо производить через автоматический выключатель и устройство защитного отключения (УЗО) или дифференциальный автоматический выключатель с номинальным отключающим дифференциальным током не более 30 мА.

11. Для управления кабельной системой необходимо обязательно использовать терморегулятор. Компания Ридан рекомендует применять терморегуляторы с обязательным контролем температуры пола.

12. Необходимо начертить план с указанием направления укладки мата, мест расположения муфт, холодного питающего кабеля, датчика температуры пола. При сложной конфигурации площади обогрева допустимо снимать часть кабеля с сетки для его ручной переустановки при помощи скотча в границах зоны обогрева; при этом следует соблюдать средний шаг укладки нагревательного кабеля порядка 8 см.

**13. Запрещается подключать к сети электропитания не размотанный рулон мата даже на короткое время!**

14. Не рекомендуется укладывать мат при температуре ниже -5°С.

При проведении строительных работ разными специалистами, возникает вероятность повреждения кабельной системы отопления. Чтобы избежать этого, рекомендуется придерживаться следующих правил:

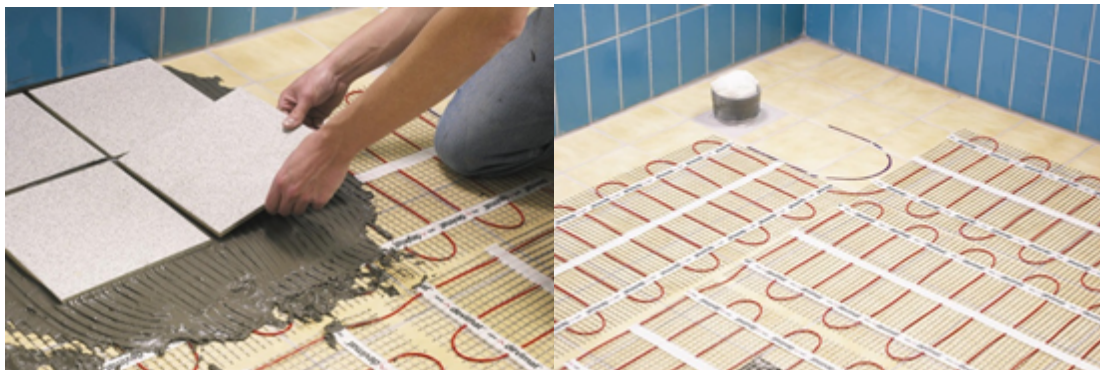
1. В процессе проведения работ по укладке нагревательного мата, заливке стяжки и при монтаже

покрытия пола следует контролировать омическое сопротивление нагревательных жил кабеля и целостность его изоляции.

2. Сразу по окончании монтажа нагревательного мата рекомендуется составить реальную схему укладки с указанием основных привязок по месту (расположение соединительной и концевой муфт), направления укладки полос мата, расположения термодатчика, глубины установки мата, а также идентификационного кода мата/муфты и т.п.).

3. Следует довести информацию об установленных матах до всех специалистов, собирающихся проводить дальнейшие строительные работы, и предупредить о невозможности проведения специальных работ, которые могут привести к повреждению кабельной системы отопления (сверление и долбление поверхности пола, штробление канавок, вкручивание саморезов и т.п.). При острой необходимости проведения таких работ следует использовать тепловизор для точного определения линий расположения кабеля на мате.

Пример монтажа нагревательного мата в ванной комнате на старую плитку приведён на рисунке:



#### 4.3. Пуск (опробование)

Включение системы «Тёплый пол» можно осуществлять после полного созревания цементно-песчаной стяжки (30 суток) или высыхания плиточного клея (7 суток). Уточнённые данные о времени полного созревания заливочных масс можно получить у производителей строительных материалов.

### 5. Использование по назначению

#### 5.1. Эксплуатационные ограничения

**Основным условием долгой и безотказной работы нагревательного мата Ридан TF-150 является хороший теплоотвод с его поверхности. В связи с этим, при эксплуатации тёплого пола запрещается закрывать его поверхность материалами, имеющими высокие теплоизолирующие свойства: ковры с высоким ворсом, коврики из вспененных полимеров, надувные матрасы и т. д. Нагревательный мат Ридан TF-150 не предназначен для обогрева наружных площадей, лестниц и пр.**

#### 5.2. Подготовка изделия к использованию

Нагревательный мат устанавливается на ровное основание с достаточно хорошей теплопроводностью. Основанием может быть бетон, цементно-песчаная стяжка, гипсо-волоконная панель. Перед началом монтажа рекомендуется очистить поверхность основания от строительной пыли и непосредственно перед установкой мата покрыть его грунтовкой. Недопустимо монтировать нагревательный мат на деревянное основание, фанеру, паркет, оргалит, теплоизоляционные материалы (пенопласт, вспененный полиэтилен и пр.).

Перед установкой мата проверяется соответствие величины электросопротивления его нагревательного элемента номинальному значению в пределах  $-5...+10\%$  от номинального значения. Следует также измерить сопротивление электроизоляции мегаомметром или ток утечки специальной аппаратурой. Сопротивление изоляции должно быть не менее 20 МОм через 1 мин выдержки под испытательным напряжением постоянного тока 2,5 кВ. При оценке качества изоляции электросетей минимальное испытательное напряжение не должно быть менее 500 В.

**ВНИМАНИЕ! Запрещается подключать нагревательный мат, свёрнутый в рулон, к сети переменного тока даже на короткое время с целью опробования его работоспособности!**



Рабочее подключение нагревательного мата к сети питания должно быть выполнено с применением аппаратуры защиты от сверхтоков (автоматические выключатели) и от токов утечки (устройства защитного отключения, дифференциальные автоматические выключатели).

#### **6. Техническое обслуживание**

**Кабельные электрические системы распределённого электрообогрева Ридан не требуют технического обслуживания на всём протяжении срока эксплуатации.**

**В случае повреждения кабельной системы обогрева Ридан TF-150 необходимо обратиться в сервисную службу компании, тел. +7 495 792 5757, техотдел.**

#### **7. Текущий ремонт**

**Нагревательный мат Ридан TF-150 не нуждается в проведении текущего ремонта. При возникновении трудностей при эксплуатации следует обращаться в сервисную службу ООО "Ридан Трейд", отдел кабельных систем обогрева по тел. +7 495 792 5757 (контакт-центр).**

#### **8. Транспортирование и хранение**

**Транспортирование и хранение нагревательных матов Ридан TF-150 осуществляется в соответствии с требованиями ГОСТ 15150-69, ГОСТ 23216-78.**

#### **9. Утилизация**

Утилизация изделия производится в соответствии с установленным на предприятии порядком (переплавка, захоронение, перепродажа), составленным в соответствии с Законами РФ № 96-ФЗ "Об охране атмосферного воздуха", № 89-ФЗ "Об отходах производства и потребления", № 52-ФЗ "О санитарно-эпидемиологическом благополучии населения", а также другими российскими и региональными нормами, актами, правилами, распоряжениями и пр., принятыми во исполнение указанных законов.

#### **10. Комплектность**

**Нагревательный мат Ридан TF-150 применяется для установки в помещениях (внутренняя установка). Мат используется для полного отопления помещений или для комфортного подогрева поверхности пола или стен. Основное применение нагревательного мата - подогрев пола во внутренних помещениях. Мат, как правило, устанавливается в конструкции пола жилых, вспомогательных и технических помещений непосредственно под финишное покрытие пола (плитка, керамогранит, натуральный камень) с обязательной заливкой хорошо теплопроводящим слоем плиточного клея или цементно-песчаным раствором. В отдельных случаях покрытием пола могут быть ламинат, паркет, линолеум, тонкий дощатый пол при условии заливки мата плиточным клеем или самовыравнивающейся тонкой стяжкой, если производители этих покрытий допускают установку системы распределённого подогрева пола с удельной мощностью 150 Вт/м<sup>2</sup>.**

паспорт\*;

руководство по эксплуатации \*.

\*предоставляется в электронном виде, размещена на <https://ridan.ru/>, доступная по ссылке путем ввода соответствующего артикула/кода материала.

#### **11. Список комплектующих и запасных частей**

**Для изделия нагревательный мат Ридан TF-150 комплектующие и запасные части не требуются. В комплект поставки входит гофрированная трубка, необходимая для установки терморезистивного датчика терморегулятора. Гофротрубка замоноличивается в пол или другие обогреваемые конструкции перед установкой нагревательного мата.**