

РУКОВОДСТВО ПО ЭКСПЛУАТАЦИИ

Датчик кровли, Тип Ридан Roof 850RG,

Код материала: 21RT0304R

1. Сведения об изделии
2. Назначение изделия
3. Описание и работа
4. Указания по монтажу и наладке
5. Использование по назначению
6. Техническое обслуживание
7. Текущий ремонт
8. Транспортирование и хранение
9. Утилизация
10. Комплектность
11. Список комплектующих и запасных частей



Дата редакции: 24.09.2025

1. Сведения об изделии

1.1. Наименование и тип:

Датчик кровли тип Ридан Roof 850RG, далее по тексту - Ридан Roof 850RG.

1.2. Изготовитель:

ООО «Ридан Трейд», 143581, Российская Федерация, Московская область, м.о. Истра, деревня Лешково, д. 217, тел. +7 495 792 5757.

Адрес места осуществления деятельности:

Тверская область, Зубцовский район, Погорельское сельское поселение, деревня Почурино, дом 43.

1.3. Продавец:

ООО «Ридан Трейд», 143581, Российская Федерация, Московская область, м.о. Истра, деревня Лешково, д. 217, тел. +7 495 792 5757, +7 495 258 0710.

1.4. Дата изготовления:

Дата изготовления указана на упаковочной коробке, в которой поставляется изделие «ДД.ММ.ГГГГ», где ДД - день изготовления, ММ - месяц изготовления, ГГГГ - год изготовления. На соединительном кабеле датчика и на упаковочной коробке установлена этикетка:



2. Назначение изделия

Датчик кровли Ридан Roof 850RG (код 21RT0304R) представляет собой двухэлектродный прибор с внутренним подогревом, позволяющий контролировать наличие влаги/снега/льда на поверхности кровли, в водосточных желобах и других элементах водосточной системы. Ридан Roof 850RG входит в состав антиобледенительной системы кровли строений, которая включается в холодное время года с наступлением снегопадов. Датчик предназначен для установки в местах, где наиболее вероятно возникает скопление снега и льда, требующее удаления. Это участки подвесных и настенных желобов водосточной системы крыши, примыкающие к водоприёмным воронкам водосточных труб, нижние участки ендов крыш, внешняя и внутренняя система ливнестоков, другие проблемные места на кровле. Таким образом, датчик кровли выполняет роль чувствительного управляющего элемента, контролирующего наличие атмосферных осадков и состояние проблемных участков кровель и их ливнестоков в холодное время года при наступлении опасности обледенения, образования сосулек и накопления снежных масс.

3. Описание и работа

3.1. Устройство изделия

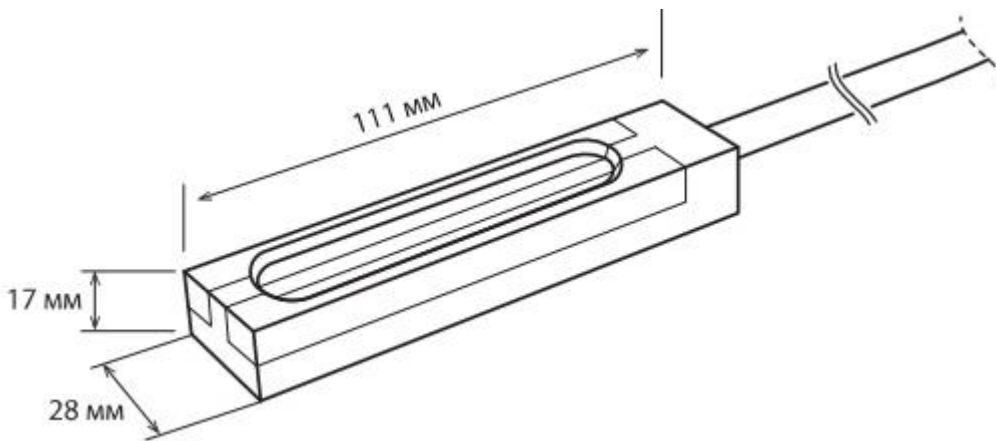
Датчик кровли Ридан Roof 850RG представляет собой двухэлектродный прибор с внутренним подогревом и встроенным датчиком температуры, позволяющий определять вид осадков, контролировать состояние кровель зданий и водосточных систем крыш в холодный климатический период. Датчик кровли измеряет внешнюю температуру и определяет наличие влаги/снега/льда на обогреваемых участках крыш.

Датчик кровли Ридан Roof 850RG можно использовать только в комплекте с терморегулятором Ридан Meteo 850RG.



Изделие имеет 4х-жильный 10-метровый контрольный неэкранированный кабель питания/управления, герметично встроенный в корпус прибора. Напряжение питания подогревателя (24 В постоянного тока) подаётся через встроенный кабель датчика с контактов клеммной колодки терморегулятора. Вывод датчика удлиняется 4х-жильным неэкранированным кабелем 4 x 1,5 мм² длиной до 50 м.

Габаритные размеры датчика кровли представлены на рисунке:



3.2. Маркировка и упаковка

Основная информация об изделии приведена на этикетке, расположенной на упаковочной коробке и на соединительном кабеле, а также в "Инструкции по применению", вложенной в заводскую упаковку.

3.3. Технические характеристики

Технические характеристики

Напряжение питания	24 В постоянного тока
Потребляемая мощность	3 Вт
Температура эксплуатации	-40...+60 °С
Соединительный кабель	Длина 10 м, сечение жил 4 x 0,75 мм ² , неэкранированный
Кабель-удлинитель	Возможно удлинить до 50 м кабелем 4 x 1,5 мм ²
Материал электродов	Латунь
Класс защиты	IP68
Совместимость с терморегулятором	Ридан Meteo 850RG
Габариты (ШхВхД)	28 x 17 x 111 мм

4. Указания по монтажу и наладке

4.1. Общие указания

Правильная установка датчика кровли Ридан Roof 850RG обеспечивает эффективную и корректную работу системы защиты ливневых водостоков (желоба, водосточные трубы) и проблемных участков кровель (ендовы, карнизы, люкарны и пр.) от наледи. При установке антиобледенительной системы (АОС) крыши удачное расположение датчика кровли во многом определяет её успешную работу.

4.2. Меры безопасности

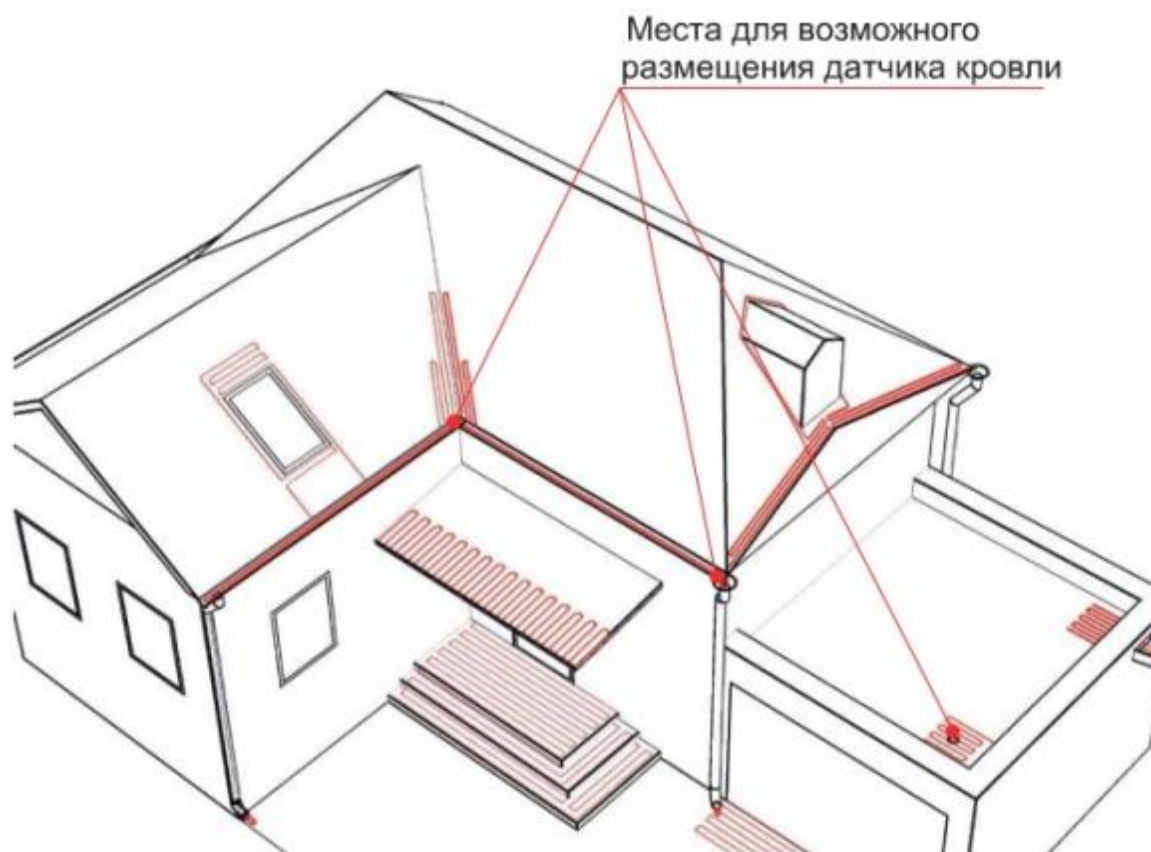
При монтаже датчиков кровли следует соблюдать общие правила безопасности при проведении высотных работ на крыше: обеспечение страховки и пр.

4.3. Монтаж. Размещение и установка датчика кровли

Желательно располагать информацией о возникавших ранее проблемах на крыше. В соответствии с этим датчик должен устанавливаться на участке крыши с наибольшими зимними проблемами её эксплуатации. При выборе места установки датчика Ридан Roof 850RG следует руководствоваться следующими правилами:

- а) Участок кровли, где устанавливается датчик, должен находиться в тени или ориентирован на север...северо-запад...запад;
- б) В ливневодах крыши датчик должен устанавливаться в жёлобе с наибольшим водо/снегосбором и как можно ближе к основной водосточной трубе или непосредственно во входной воронке водосточной трубы большого размера;
- с) Датчик не должен заслоняться ничем, что может препятствовать попаданию снега или дождя на его поверхность, например, ветками деревьев, соседними крышами, кровельными конструкциями и т.п.;
- д) Следует уменьшить возможность занесения на поверхность датчика листьев или игольника хвой от рядом растущих деревьев.

Приведённая картинка демонстрирует типовые места установки датчика кровли в составе АОС:



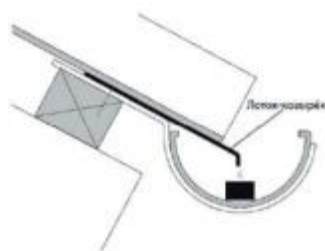
Детальная иллюстрация способов установки датчика кровли Ридан Roof 850RG:



Датчик в воронке



Датчик на фальцевой кровле



Датчик в желобе
(дополнительный козырёк)

Рекомендуется выбрать место установки датчика кровли в одной, принципиально важной зоне обогрева так, чтобы таяние снега и льда в этой зоне эффективно регистрировалось датчиком Ридан Roof 850RG. Как правило, датчик кровли устанавливают в нижней части подвесных или настенных желобов, рядом с водоприёмной воронкой водосточной трубы. В этом месте скопление талой воды обычно максимально.

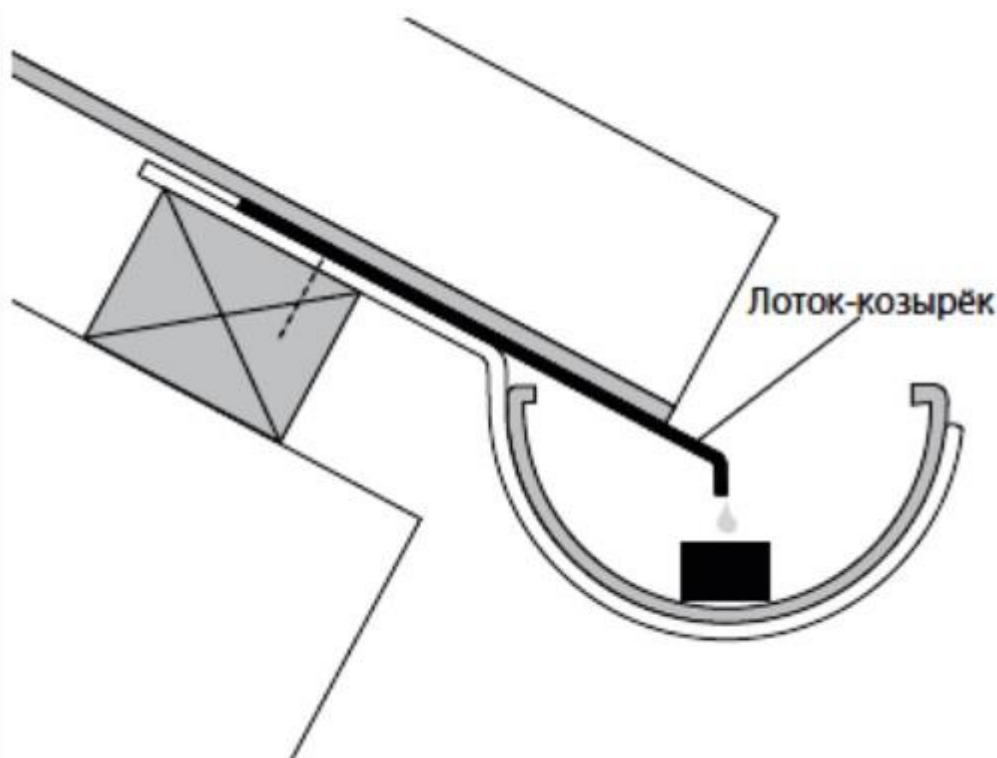
Если установка датчика кровли в этом месте невозможна, необходимо выбрать такое его расположение, где наиболее вероятно максимальное накопление талой воды. В случае, если опыт работы антиобледенительной системы показывает, что нагревательный кабель отключается до того, как снег/лёд полностью удаляются из какой-либо зоны на кровле, то датчик кровли следует переместить именно в эту зону обогрева.

В зоне обогрева с параллельно расположенными линиями нагревательных кабелей датчик кровли располагается вдоль нагревательного кабеля на расстоянии не менее 1 см. Пересечение рабочей части датчика кровли с нагревательным кабелем недопустимо!

Соединительный кабель датчика можно удлинить до 50 м с помощью 4х-проводного кабеля 4 x 1,5мм².

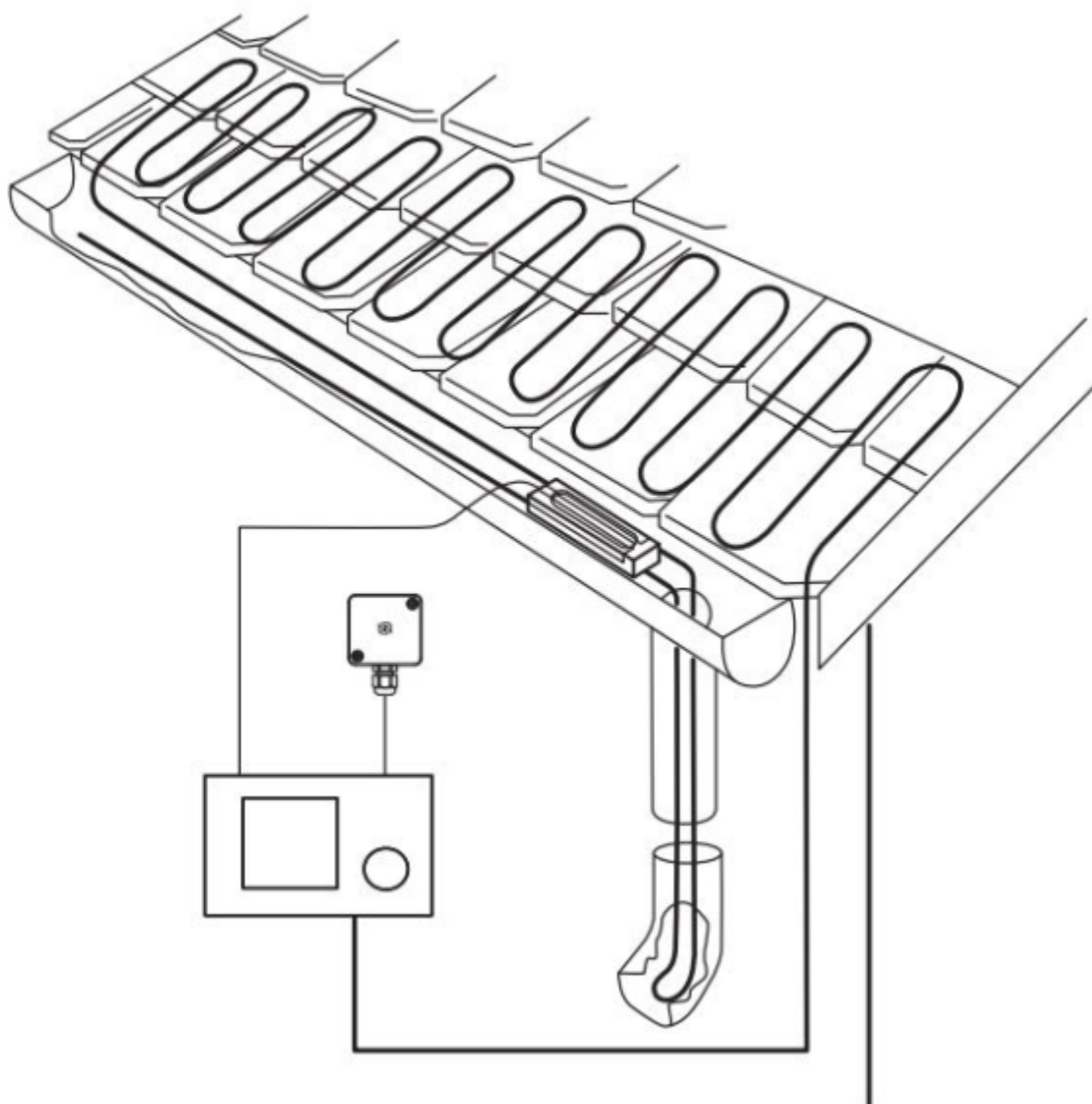
Дополнительный лоток

Если нет возможности установить датчик на северной стороне кровли и, к примеру, контролируемый участок кровли ориентирован на юг или очень крутой, то возможен паразитный нагрев датчика солнцем. В этом случае следует сделать дополнительный лоток-козырёк над датчиком, чтобы талая вода гарантированно попадала на его рабочую поверхность, защищённую от прямых солнечных лучей (см. рисунок):

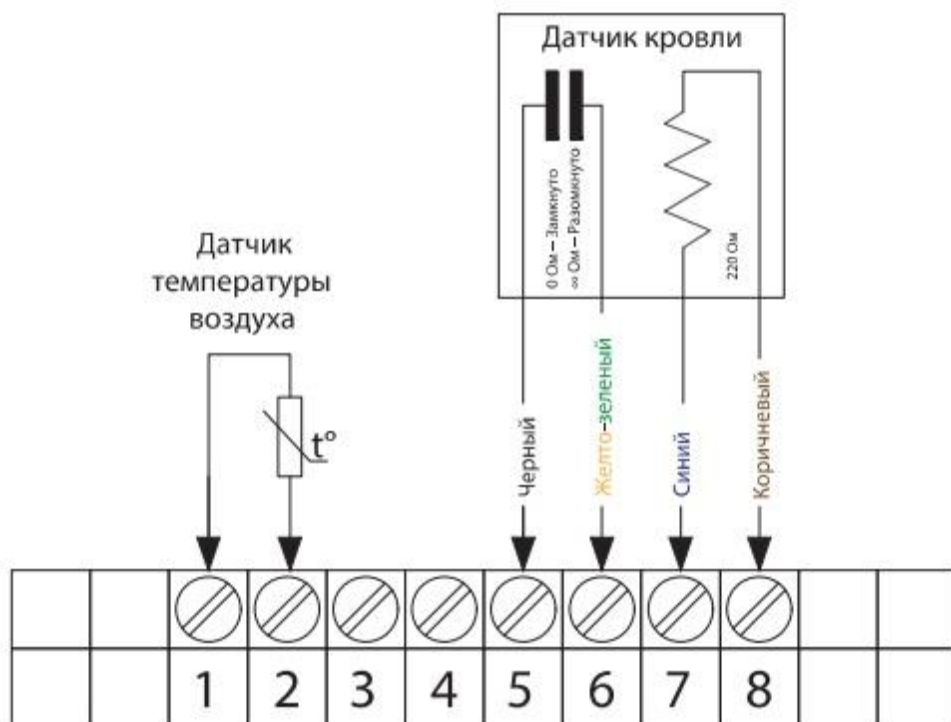


При сомнениях можно заранее предусмотреть другое место для переустановки датчика в процессе эксплуатации Антиобледенительной системы.

Обращаем внимание на один важный момент: в обогреваемых ендовах и водоотводных желобах датчик кровли должен располагаться симметрично относительно соседних линий устанавливаемого нагревательного кабеля и не ближе 1 см от них. На приведённой картинке показана типовая укладка нагревательного кабеля на краю кровли, в подвесном водоотводном лотке и в водосточной трубе. Обозначены места установки датчика кровли и датчика температуры наружного воздуха.



4.4. Пуск и опробование. Подсоединение датчика кровли Ридан Roof 850RG к терморегулятору Ридан Meteo 850RG
Приводим схему подсоединения выводов датчика кровли к клеммной колодке терморегулятора:



Инструкция для монтажников (поиск проводов по параметрам)

При удлинении кабеля датчика кровли часто возникает необходимость определения проводов датчика из щита, когда цветовая маркировка недоступна. В этом случае рекомендуется отключить датчик от регулятора и, пользуясь мультиметром, произвести следующие измерения:

Коричневый и синий (контакты 8 и 7):

найдите два провода, сопротивление между которыми примерно 220 Ом (подогрев рабочей поверхности датчика, см. схему датчика). Полярность подключения значения не имеет.

Желто-зеленый и черный (контакты 6 и 5):

останутся два провода, ведущие на электроды датчика. Полярность подключения также значения не имеет.

Работоспособность датчика Ридан Roof 850RG определяется в процессе эксплуатации установленной антиобледенительной системы.

4.5. Регулирование

Настройка параметров антиобледенительной системы производится терморегулятором Ридан Meteor 850RG. Соответствующие указания по настройке системы приведены в "Руководстве по эксплуатации" терморегулятора. Мощность теплоотдачи от сенсора датчика кровли изменяется автоматически в зависимости от вида атмосферных осадков (дождь, снег, иней, "ледяной дождь" и пр.). Ручная регулировка мощности подогревателя (3 Вт) не предусматривается.

5. Использование по назначению

5.1. Эксплуатационные ограничения

Следует учитывать технические характеристики датчика кровли (температура эксплуатации -40...60°C, степень защиты изделия от проникновения пыли и влаги IP68), а также соблюдать рекомендуемые эксплуатационные параметры: напряжение питания 24 В постоянного тока, рекомендуемое сечение проводов кабеля-удлинителя 1,5 мм² при его длине 50 м.

5.2. Подготовка изделия к использованию

При установке датчика кровли следует предусмотреть меры по обеспечению безопасной эксплуатации:

- Необходимо надёжно закрепить датчик кровли на выбранном твёрдом основании. При эксплуатации требуется периодический контроль и очистка сенсора датчика на его рабочей поверхности от загрязняющих материалов. Рекомендуется также предусмотреть защиту датчика от лавинообразного схождения снежно-ледовых масс со скатов кровли.

- Перед первой установкой и перед началом календарного сезона эксплуатации следует осмотреть датчик, обращая внимание на возможные механические повреждения. Рабочую поверхность датчика следует очистить мягкой ветошью от грязи, мусора, листьев деревьев с применением нейтрального моющего средства с поверхностно-активными веществами;

- Следует обращать внимание на правильность подключения датчика к клеммной колодке терморегулятора Ридан Meteo 850RG, в соответствии с приведённой в данном "Руководстве" монтажной схемой подключения внешних электроцепей.

5.3. Использование изделия

Режим работы датчика индицируется на дисплее терморегулятора. Возможные затруднения работы антиобледенительной системы (АОС), обусловленные датчиком кровли, также индицируются на дисплее. При настройке АОС подбираются её оптимальные рабочие параметры: рабочий диапазон температуры, чувствительность к осадкам (иней, лёгкий снег, влажный снег, дождь), время пост-прогрева и пр. Регулировка параметров самого датчика Ридан Roof 850RG не предусматривается.

6. Техническое обслуживание

К мероприятиям по техническому обслуживанию можно отнести сезонную очистку рабочей поверхности датчика кровли от скопившегося налёта пыли, грязи, мусора до начала эксплуатации системы снеготаяния.

7. Текущий ремонт

Текущий ремонт возможен, если дефект незначителен и не влияет на функциональные возможности датчика. По поводу ремонта можно обращаться в Техническую группу отдела кабельных систем обогрева ООО "Ридан Трейд" по тел. +7 495 792 5757, e-mail floorheat@ridan.ru.

8. Транспортирование и хранение

Транспортирование и хранение датчика кровли Ридан Roof 850RG осуществляется в соответствии с требованиями ГОСТ 15150-69, ГОСТ Р 51908-2002.

9. Утилизация

Утилизация изделия производится в соответствии с установленным на предприятии порядком (переплавка, захоронение, перепродажа), составленным в соответствии с Законами РФ № 96-ФЗ "Об охране атмосферного воздуха", № 89-ФЗ "Об отходах производства и потребления", № 52-ФЗ "О санитарно-эпидемиологическом благополучии населения", а также другими российскими и региональными нормами, актами, правилами, распоряжениями и пр., принятыми во исполнение указанных законов.

10. Комплектность

В комплект поставки входят:

- Датчик кровли Ридан Roof 850RG (код товара 21RT0304R);
- Инструкция по применению;
- Упаковочная коробка.

Паспорт* и

Руководство по эксплуатации*

*предоставляются в электронном виде, размещены на <https://ridan.ru/> и доступны по ссылке путем ввода соответствующего артикула/кода материала.

11. Список комплектующих и запасных частей

Комплектующие и запасные части к датчику кровли Ридан Roof 850RG предприятием-изготовителем изделия не предусматриваются.